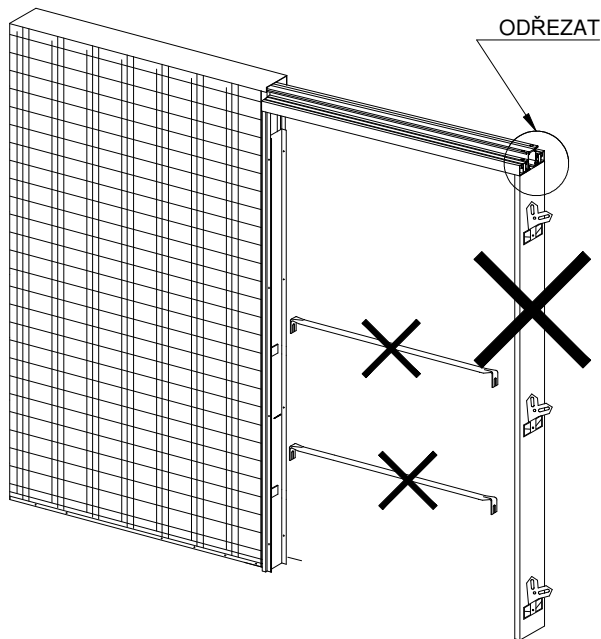
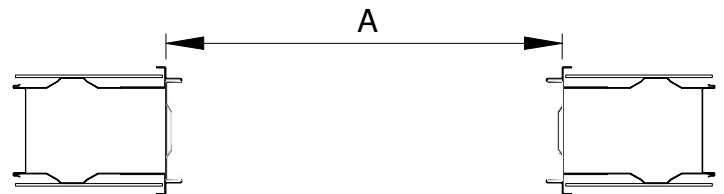
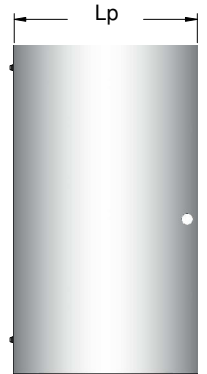


CZ

DOPORUČENÍ NA SESTAVENÍ DVOUKŘÍDLÉHO STAVEBNÍHO POUZDRA ZE DVOU JEDNOKŘÍDLÝCH POUZDER S TECH DO ZDĚNÉ PŘÍČKY



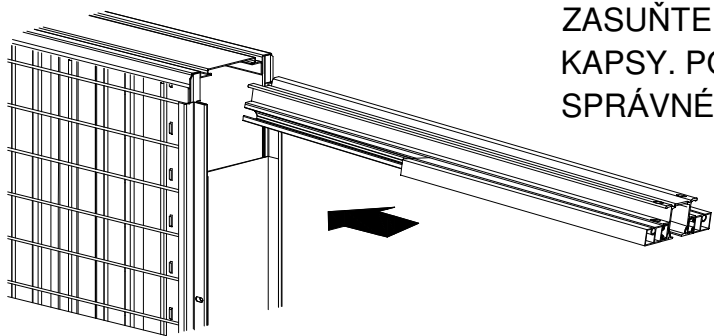
SAMOSTATNÉ DVEŘNÍ KŘÍDLO	Lp	A
600+600	2 x 650	1334
700+700	2 x 750	1534
800+800	2 x 850	1734
900+900	2 x 950	1934
1000+1000	2 x 1050	2134
1100+1100	2 x 1150	2334
1200+1200	2 x 1250	2534



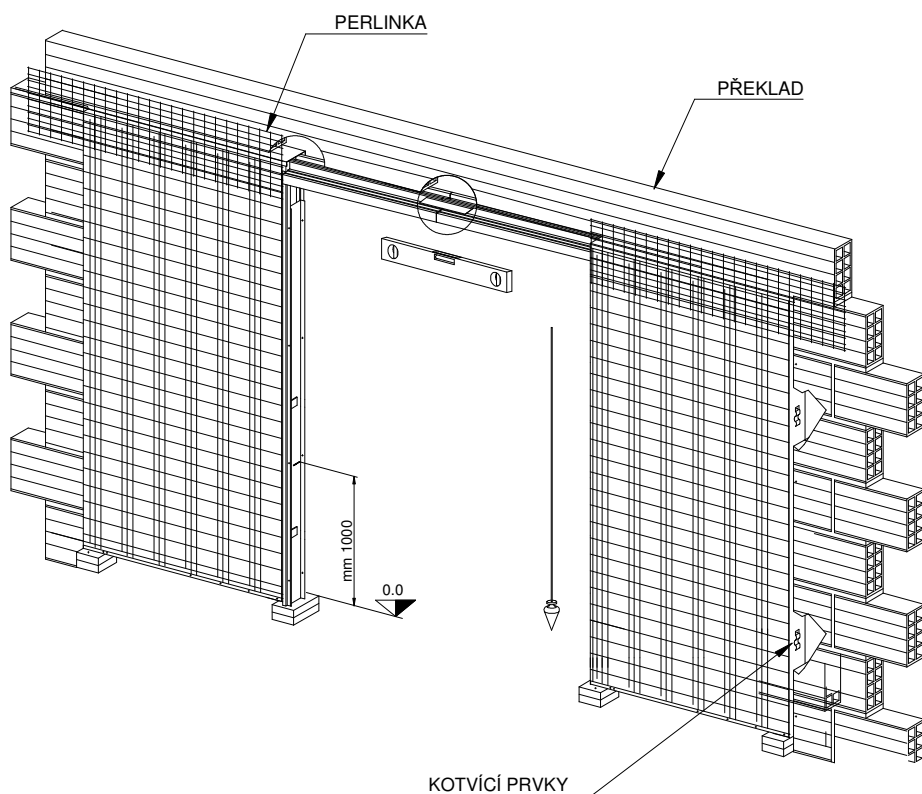
ODŘÍZNĚTE 28 mm Z PŘEDNÍCH ČÁSTÍ **OBOU HLINÍKOVÝCH KOLEJNIC** - VIZ OBRÁZEK.
PŘI POUŽITÍ DISTANČNÍCH ROZPĚREK JEDNOKŘÍDLÝCH POUZDER JE POTŘEBA SPOJIT JE A TÍM
VYTVOŘIT JEDNU ROZPĚRKU O POŽADOVANÉ DÉLCE.



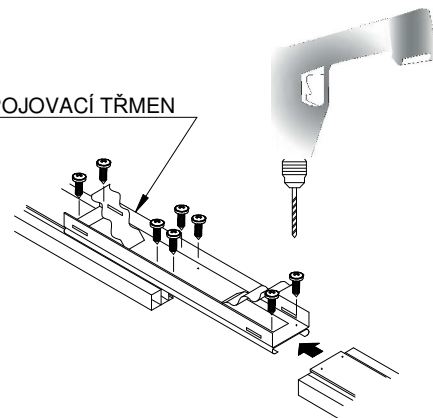
ZASUŇTE HLINÍKOVOU KOLEJNICI DO PLECHOVÉ KAPSY. PO ZACVAKNUTÍ JE KOLEJNICE VE SPRÁVNÉ POLOZE.



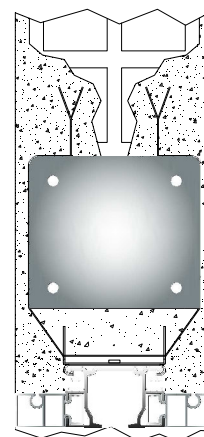
UMÍSTĚTE DVĚ STAVEBNÍ POUZDRA S JIŽ UPRAVENOU A SPRÁVNĚ OSAZENOU HLINÍKOVOU KOLEJNICÍ PROTI SOBĚ.



SPOJOVACÍ TŘMEN



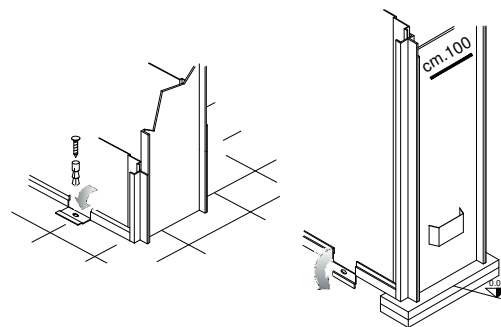
SPOJTE OBĚ HLINÍKOVÉ KOLEJNICE SPOJOVACÍM TŘMENEM. POUŽIJTE PŘÍBALENÉ ŠROUBY.



VYROVNÁNÍ STAVEBNÍHO POUZDRA



UKOTVĚTE KOLEJNICI POSUVU K PŘEKLADU PLECHOVÝMI JAZÝČKY, KTERÉ SE NACHÁZÍ NA SPOJOVACÍM TŘMENO



PŘI OSAZENÍ STAVEBNÍCH POUZDER DO PŘÍČKY POSTUPOJTE DLE DOPORUČENÍ MONTÁŽE JEDNOKŘÍDLÉHO POUZDRA.

Firma Scigno ručí pouze za hotový výrobek, který byl dodán kompletní a nepoškozený. Za kontrolu výrobku a jeho shodu odpovídá montážník. V případě nesrovnalostí je třeba písemně upozornit prodejce. Montáž by měla provádět autorizovaná firma, která je odborně proškolená.