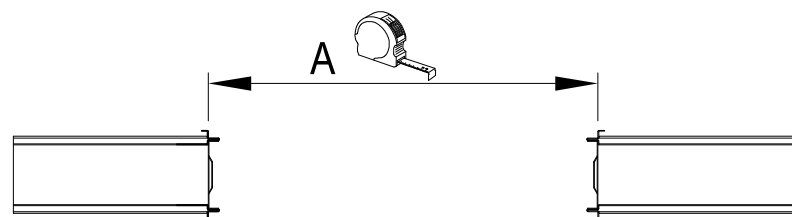
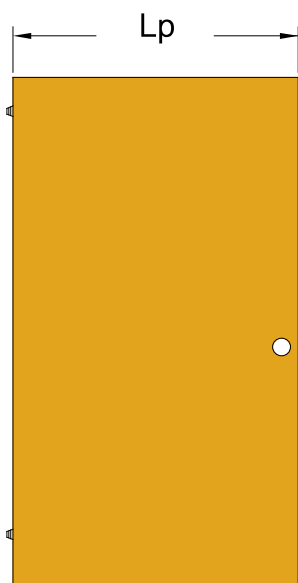
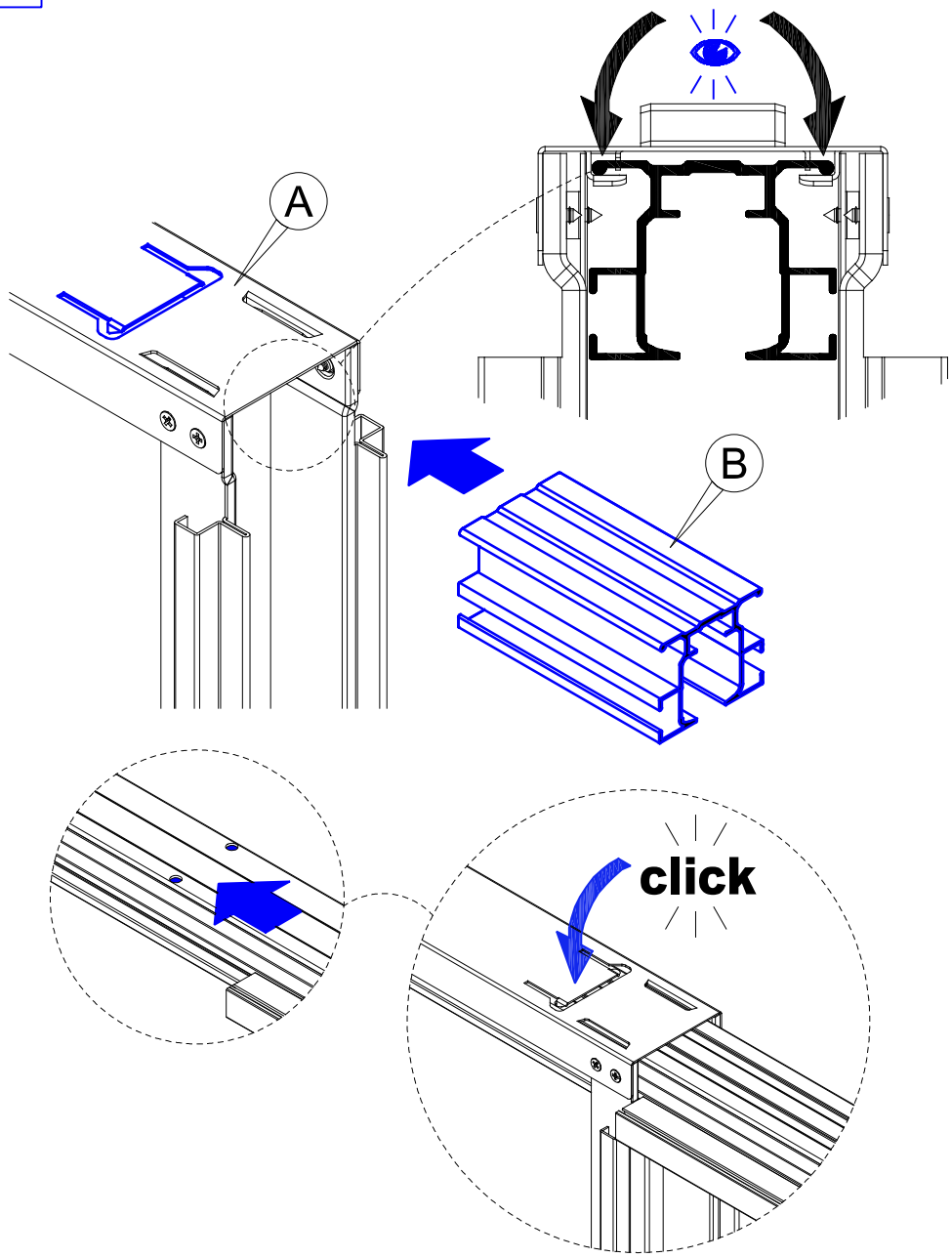


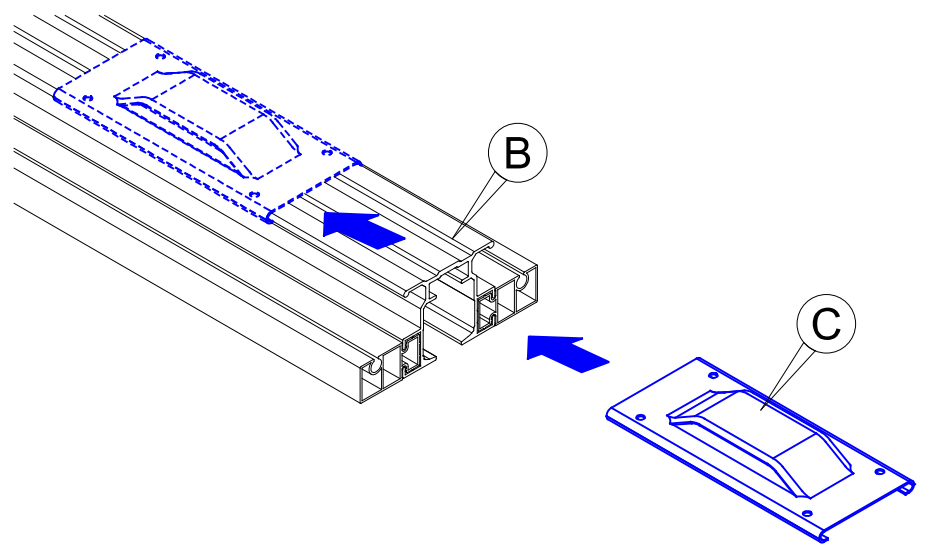
SAMOSTATNÉ DVEŘNÍ KŘÍDLO	Lp	A
600+600	2 x 650	1334
700+700	2 x 750	1534
800+800	2 x 850	1734
900+900	2 x 950	1934
1000+1000	2 x 1050	2134
1100+1100	2 x 1150	2334
1200+1200	2 x 1250	2534



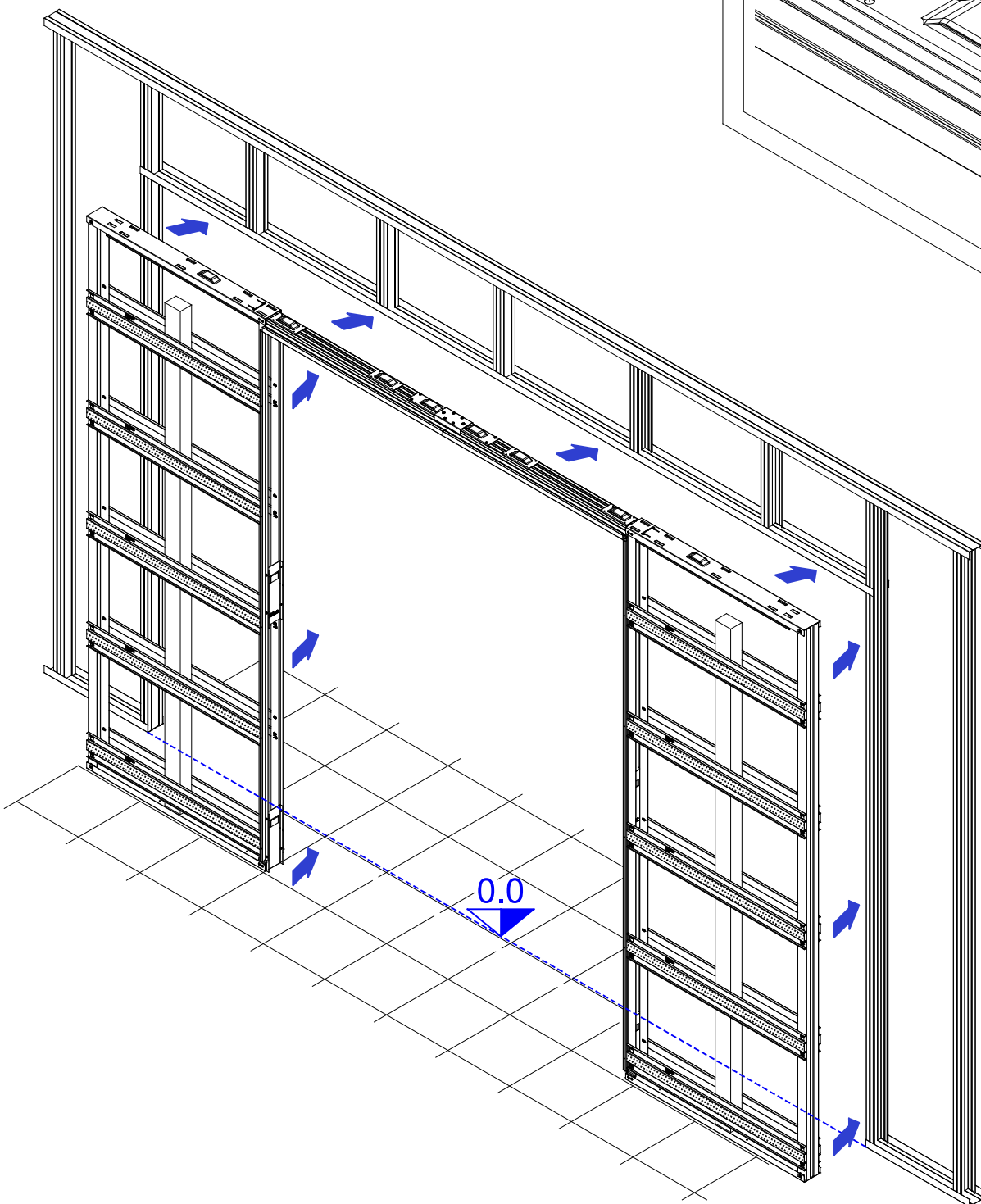
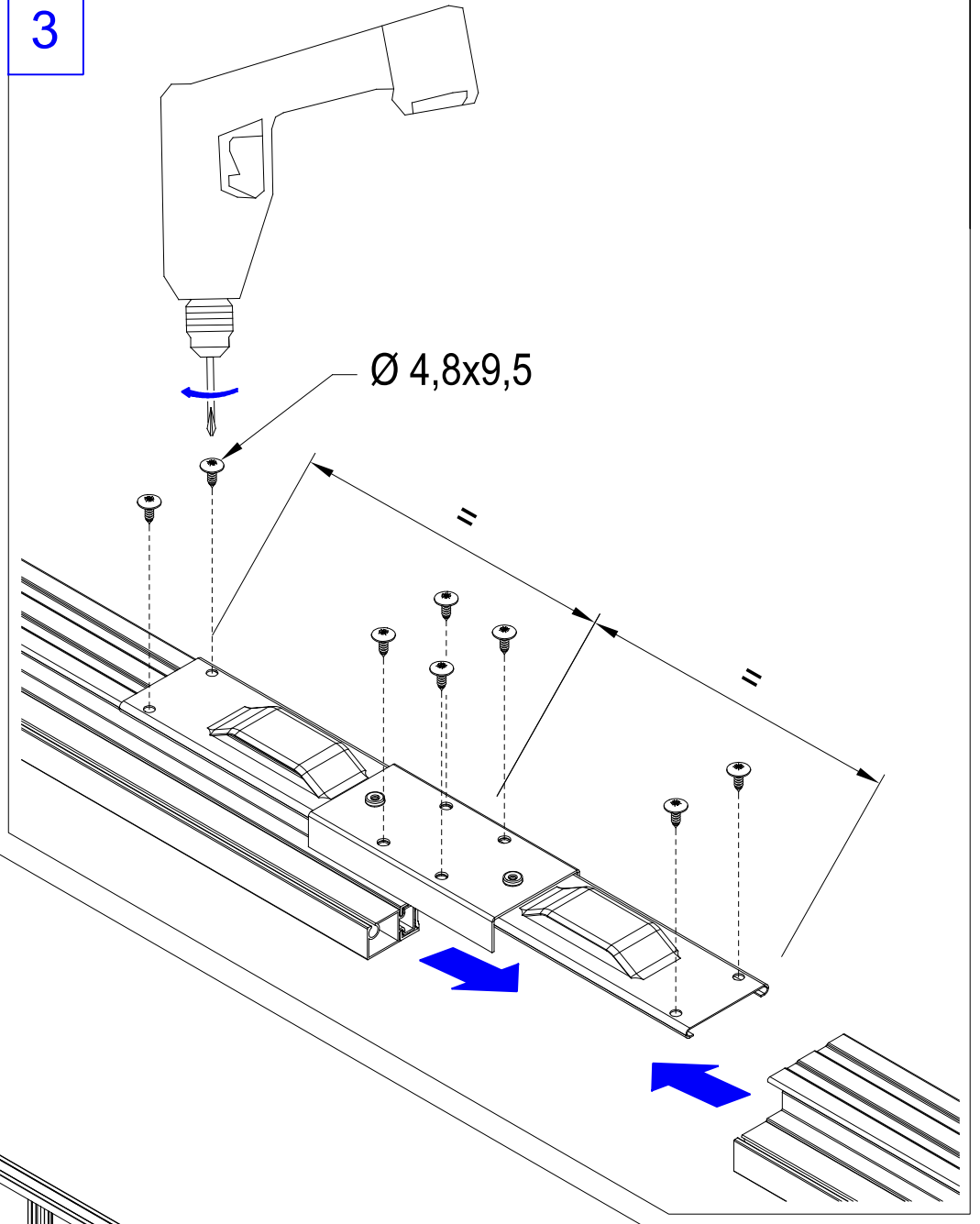
1

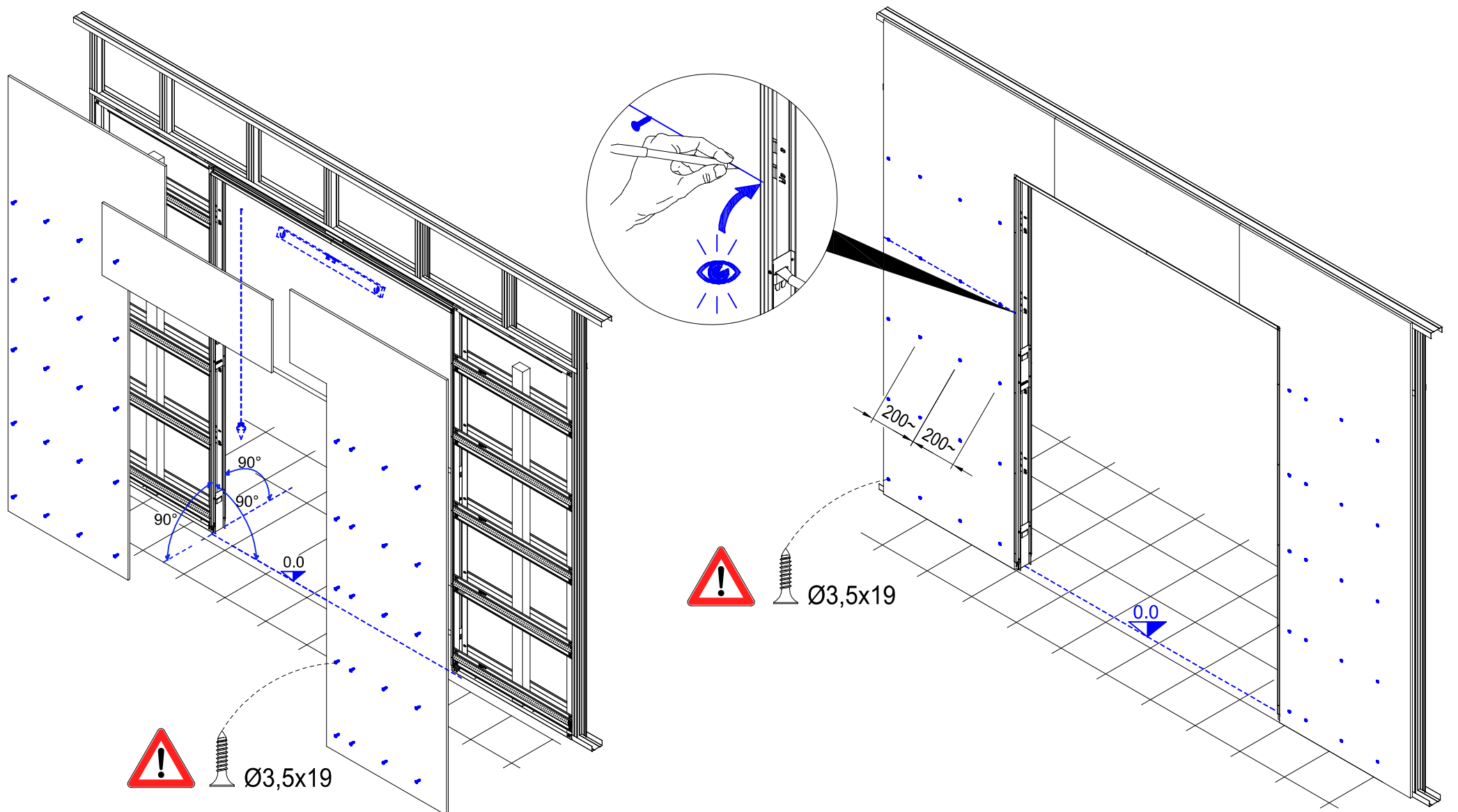
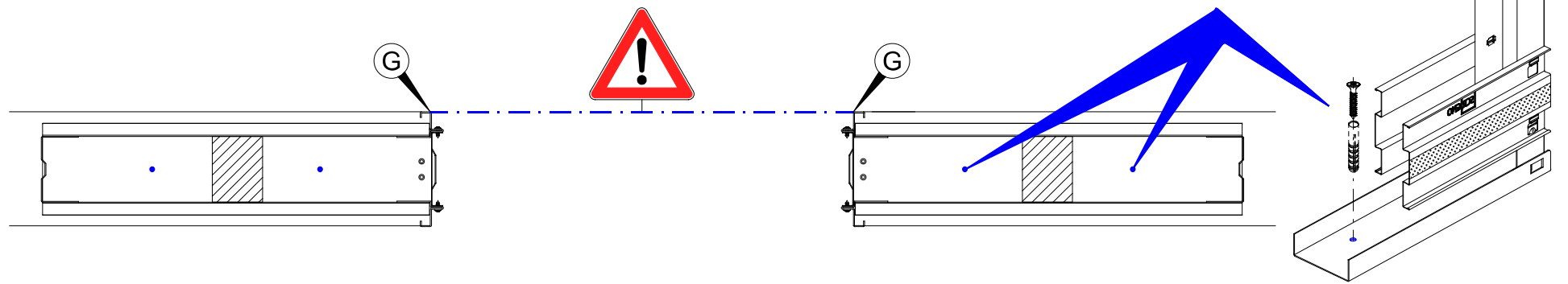
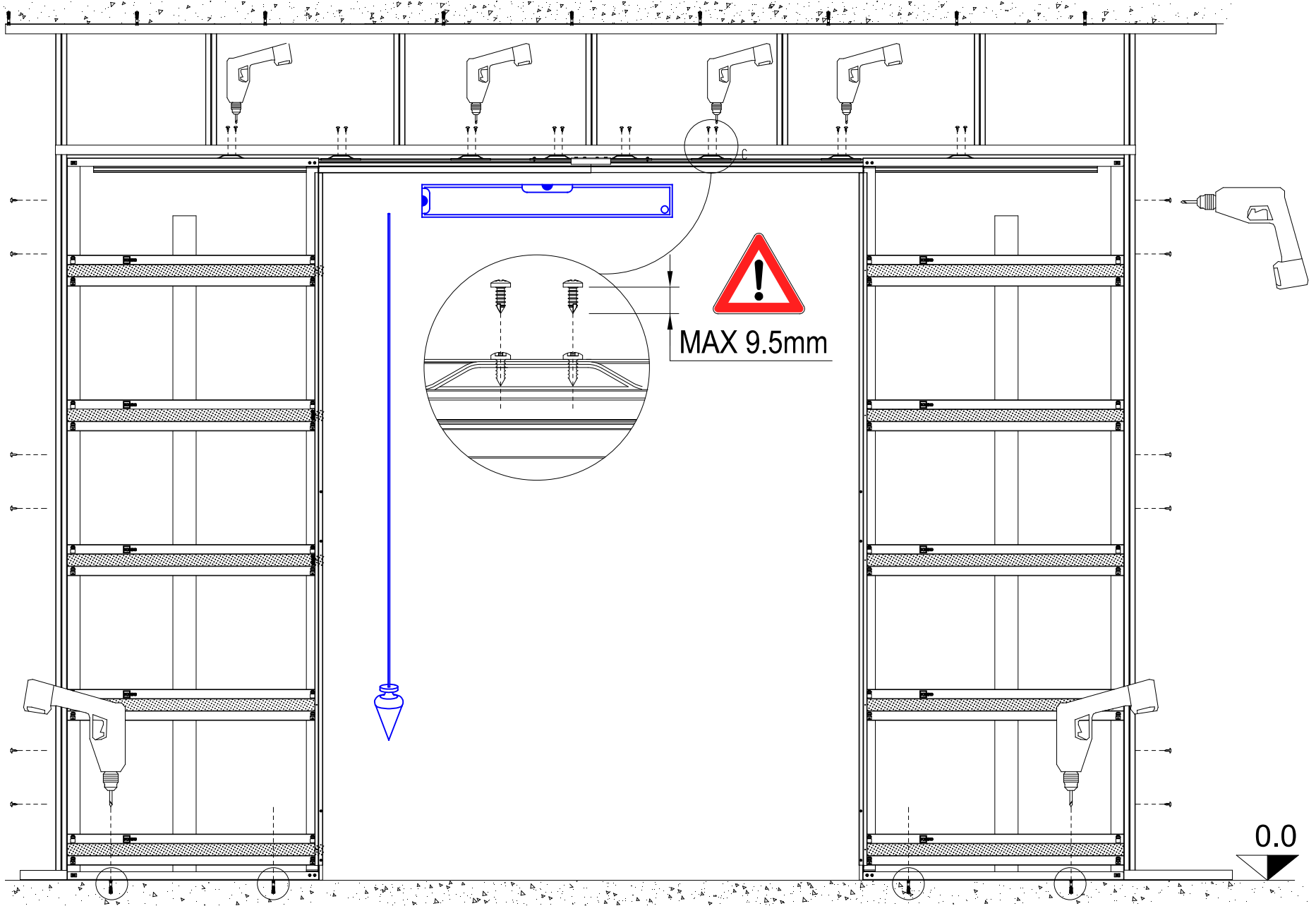


2

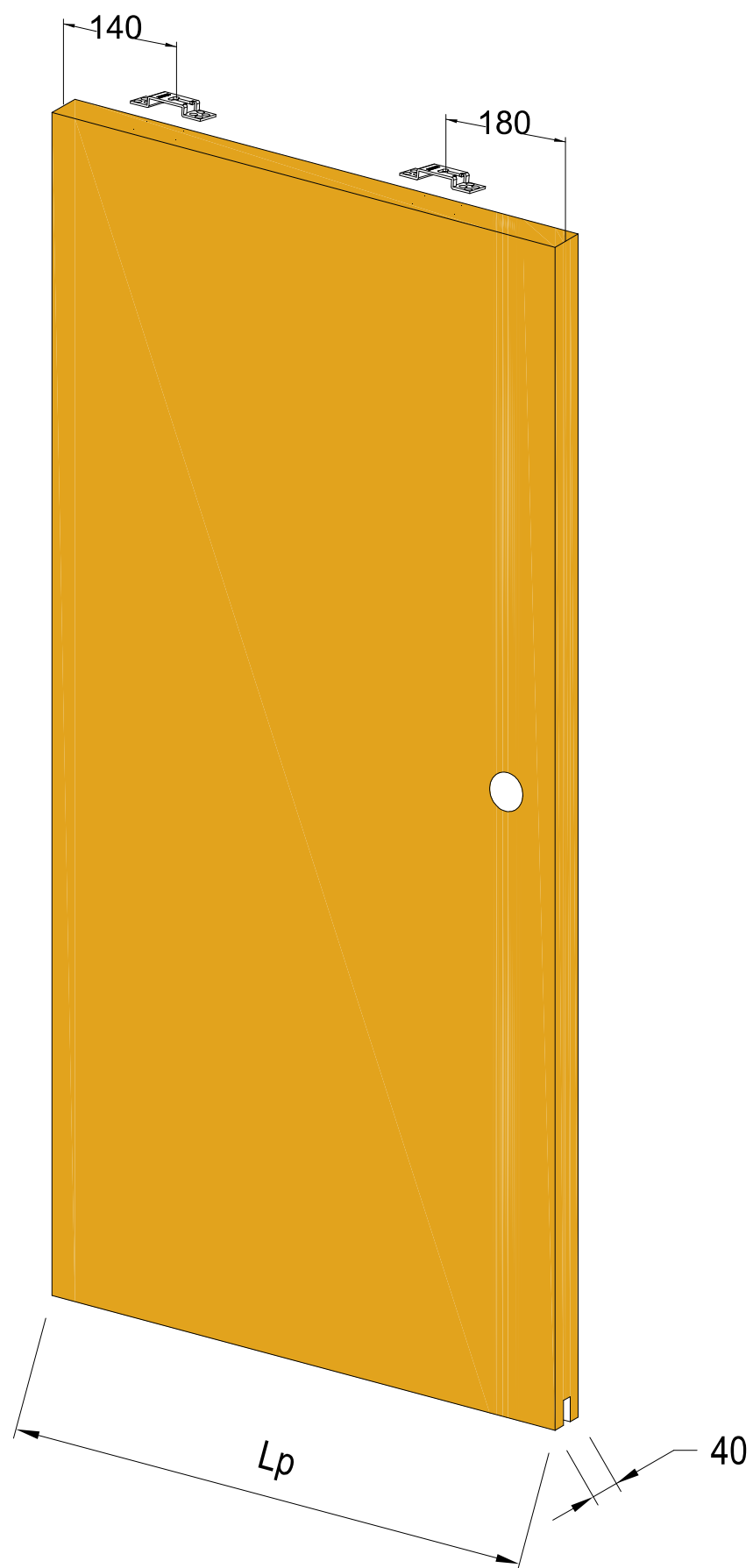


3





CZ UPOZORNĚNÍ: NEMONTUJTE PLECHOVOU KAPSU VÝŠE, NEŽ BUDE HOTOVÁ PODLAHA



Ces informations sont remises à titre indicatif. SCRIGNO S.p.A. décline toute responsabilité en cas d'erreur d'impression, de traduction, ou pour tout autre motif. Elle se réserve le droit d'apporter toute modification pour le montage et l'amélioration du produit sans préavis. Toute reproduction même partielle de ce document est formellement interdite.

Los datos publicados son indicativos. La sociedad SCRIGNO S.p.A. declina toda responsabilidad por los posibles errores contenidos, debido a errores de imprenta, de transcripción o cualquier otro motivo y se reserva el derecho de mejorar los productos sin previo aviso. La reproducción total o parcial esta prohibida por la ley.

Bei den veröffentlichten Daten handelt es sich um Richtwerte. Die Scrigno S.p.A. lehnt jegliche Haftung für auf Druckfehler oder andere Ursachen zurückzuführende Ungenauigkeiten ab, und behält sich das Recht vor, jederzeit ohne Vorankündigung Verbesserungen am Produkt vorzunehmen. Der Nachdruck ist auch auszugsweise gesetzlich untersagt.

The information given in this document is for descriptive purposes only. SCRIGNO S.p.A. will not be held responsible for any inaccuracies caused by printing errors, transcription errors or for any other reason, and reserves the right to make modifications, without giving prior notice, for the improvement of its products. The reproduction, including the partial reproduction, of this document is severely prohibited within the terms of the Law.

Firma Scrigno ručí pouze a výhradně za hotový výrobek, který byl dodán kompletní a nepoškozený. za kontrolu výrobku a jeho shodu odpovídá montážník. součástí balení pouzdra jsou i vozíky a závěsné komponenty pro plně či prosklené dveřní křídla, které se použijí až při instalaci dveří. vše uschovejte. v případě nesrovnalostí je třeba písemně upozornit prodejce. montáž by měla provádět autorizovaná firma, která je odborně proškolená.

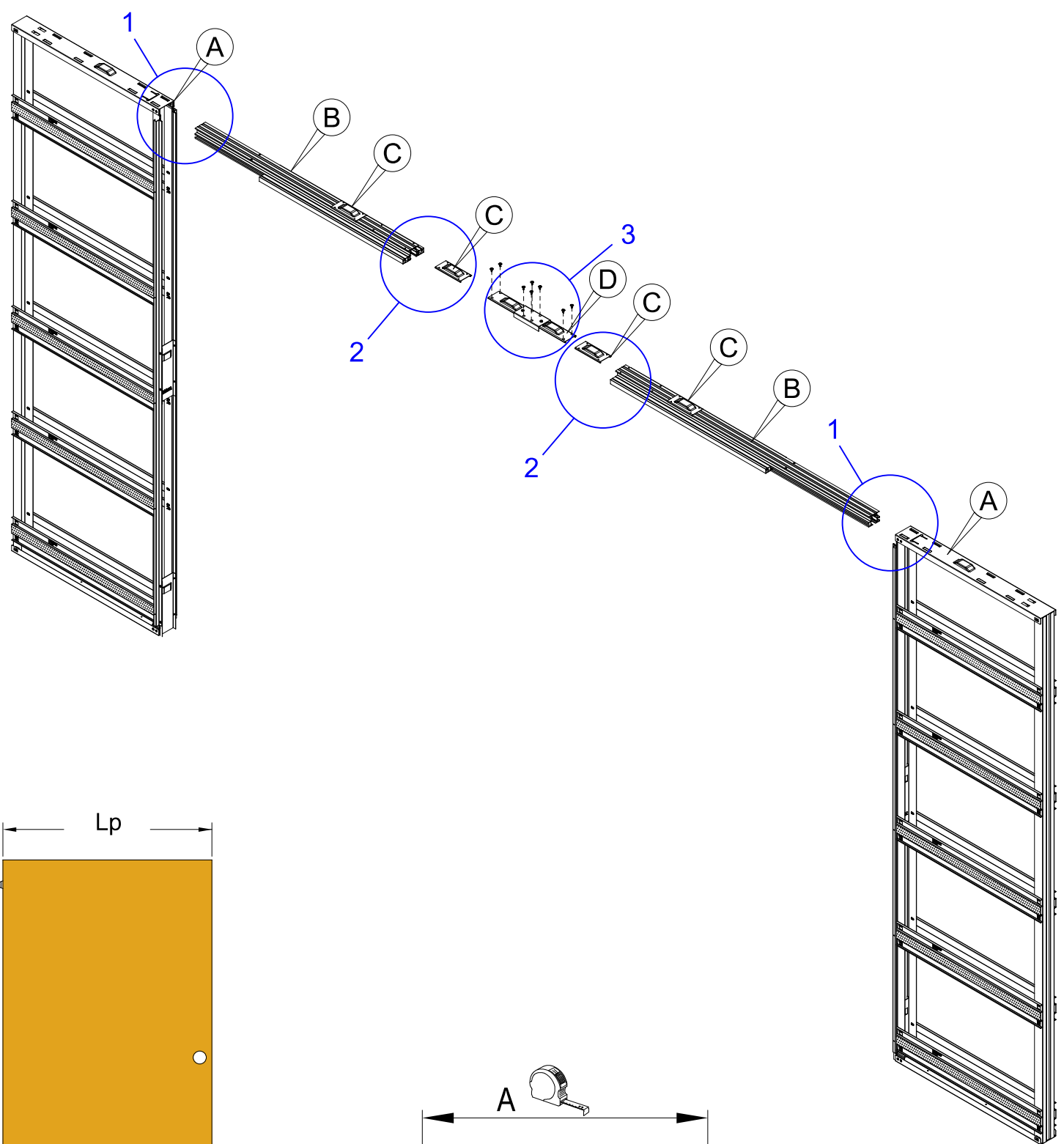
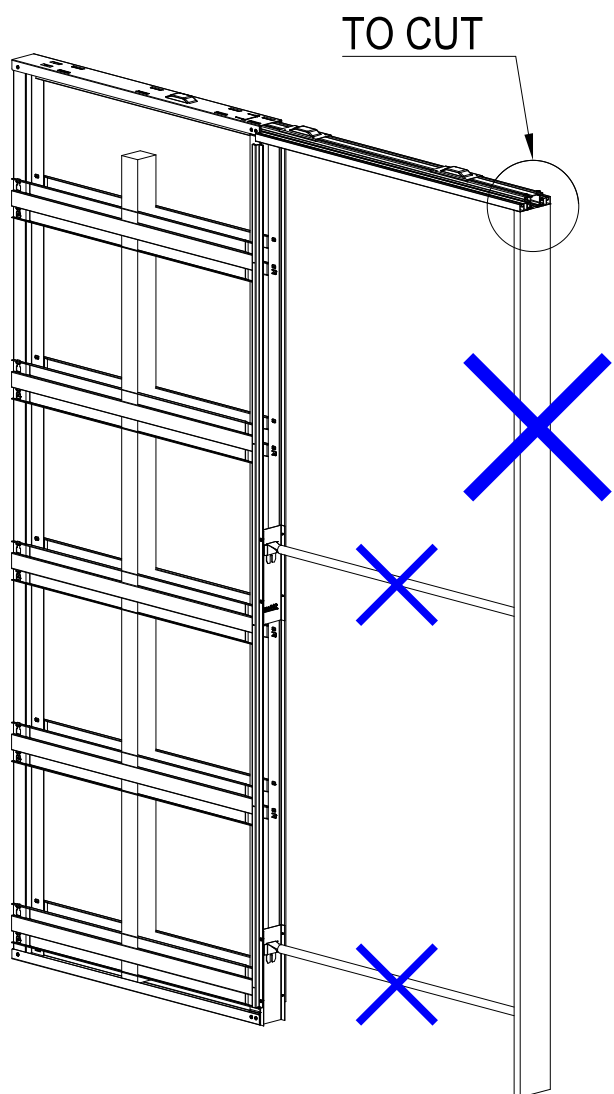
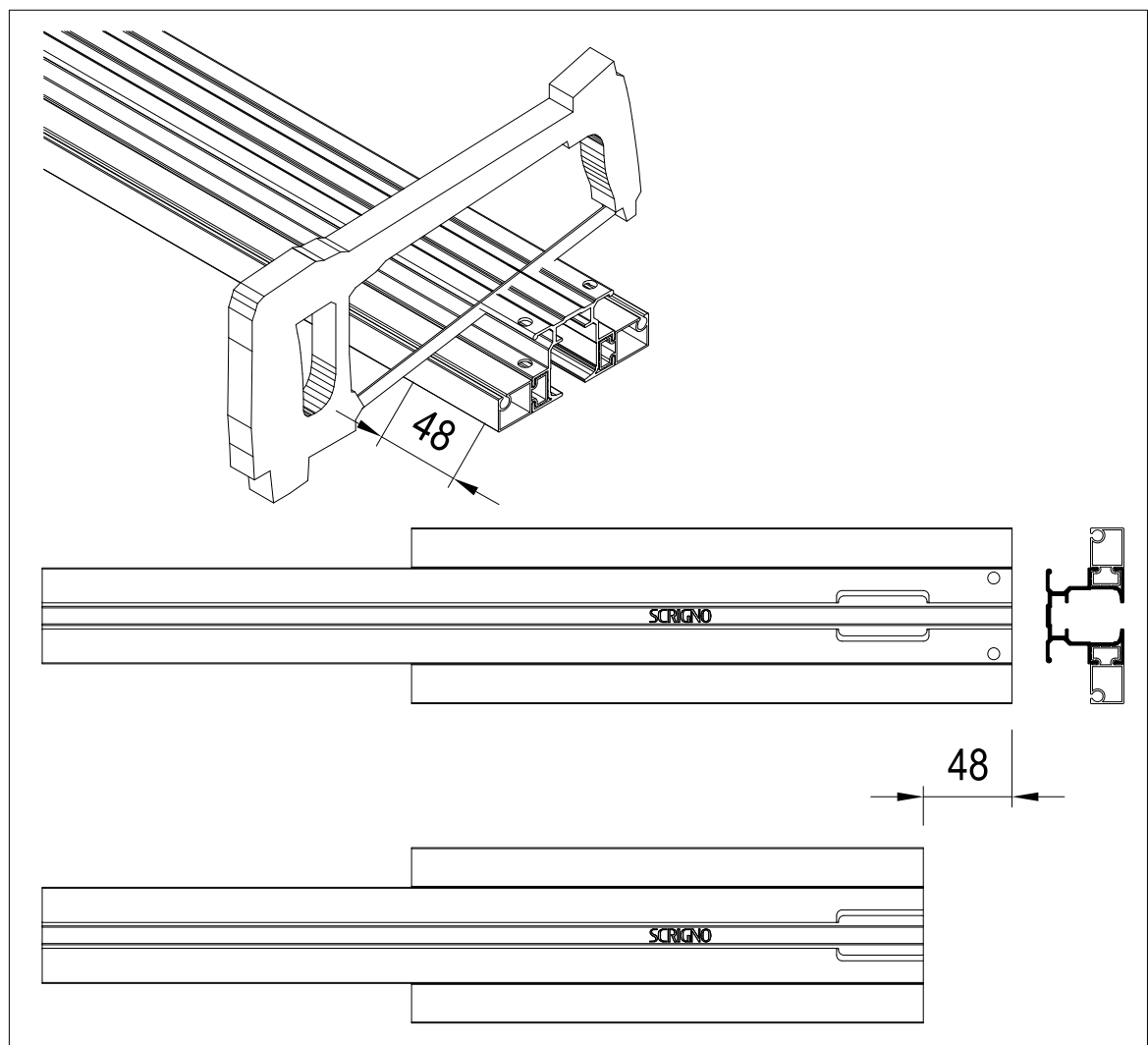
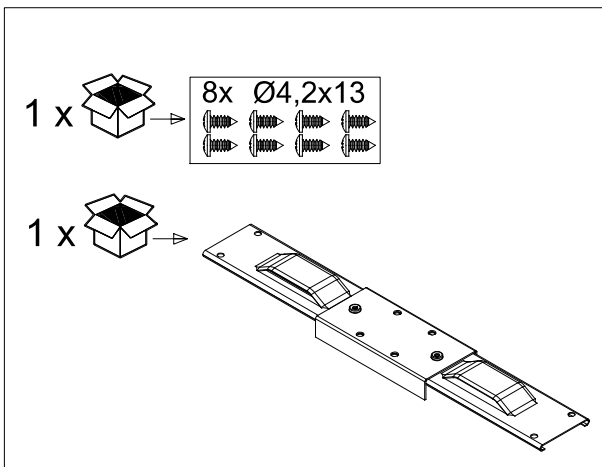


Scrigno SpA | scrigno.com  
via Casale Sant'Ermete 975  
47822 Santarcangelo di Romagna (RN)  
ph. + 39 0541 757711  
scrigno@scrignogroup.com

# OPENBOX

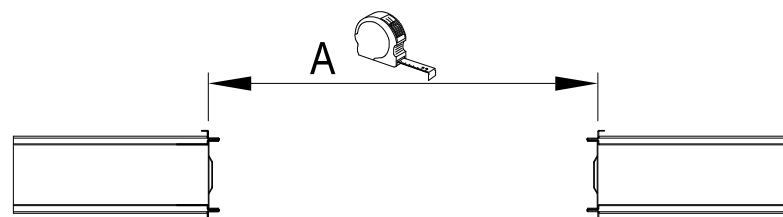
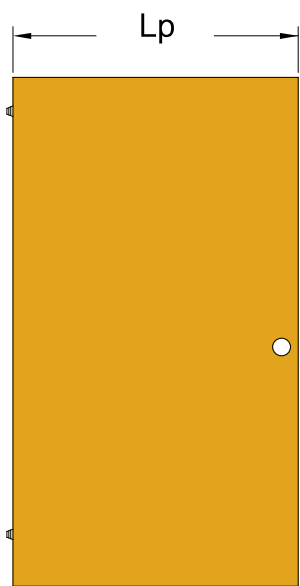
## INSTALLATION SHEET TO JOIN TWO SINGLE KITS

UK

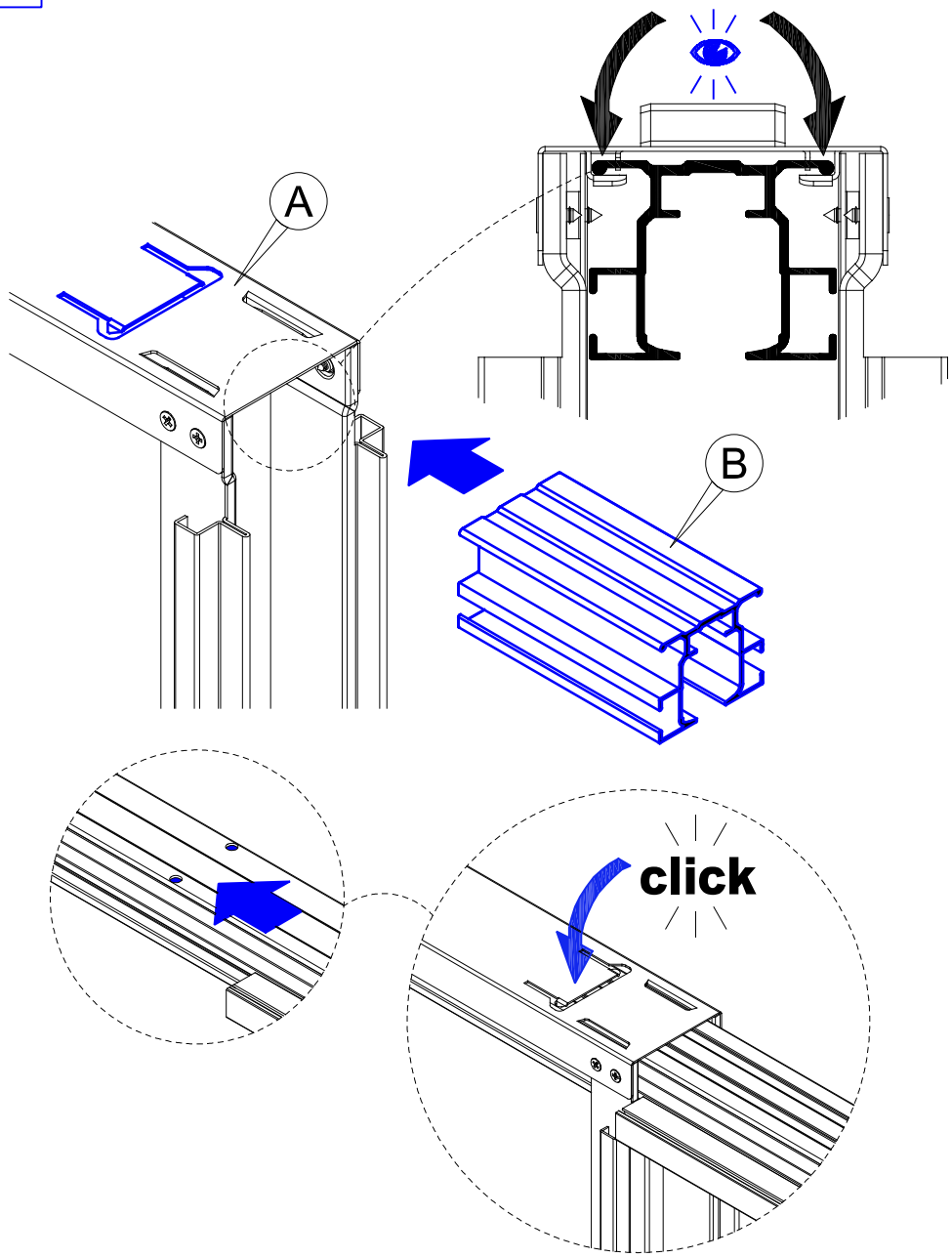


Imperial door size		
CLEAR OPENING SIZE	Lp	A
580+580	2 x 610(24")	1215
656+656	2 x 686(27")	1367
732+732	2 x 762(30")	1519
808+808	2 x 838(33")	1671
884+884	2 x 914(36")	1823

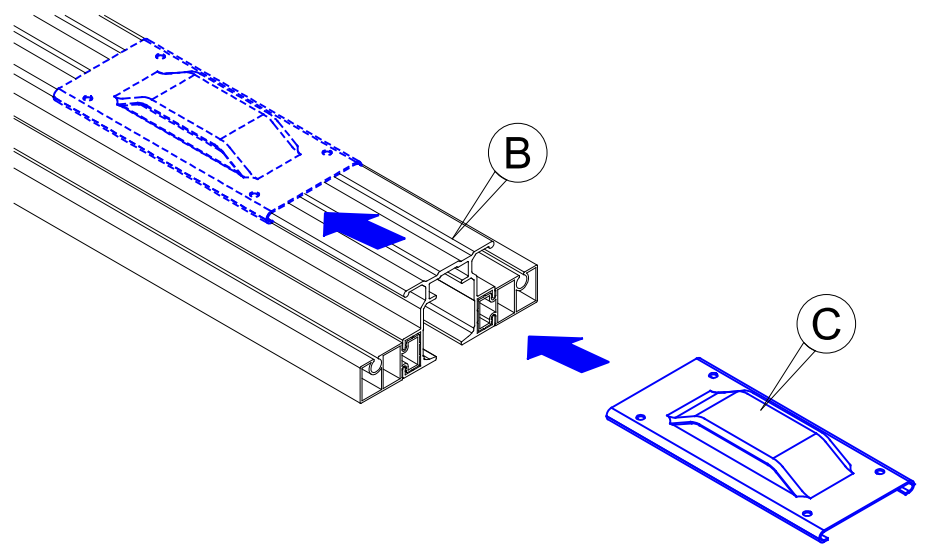
Metric door size		
CLEAR OPENING SIZE	Lp	A
600+600	2 x 626	1255
700+700	2 x 726	1455
800+800	2 x 826	1655
900+900	2 x 926	1855
1000+1000	2 x 1026	2055



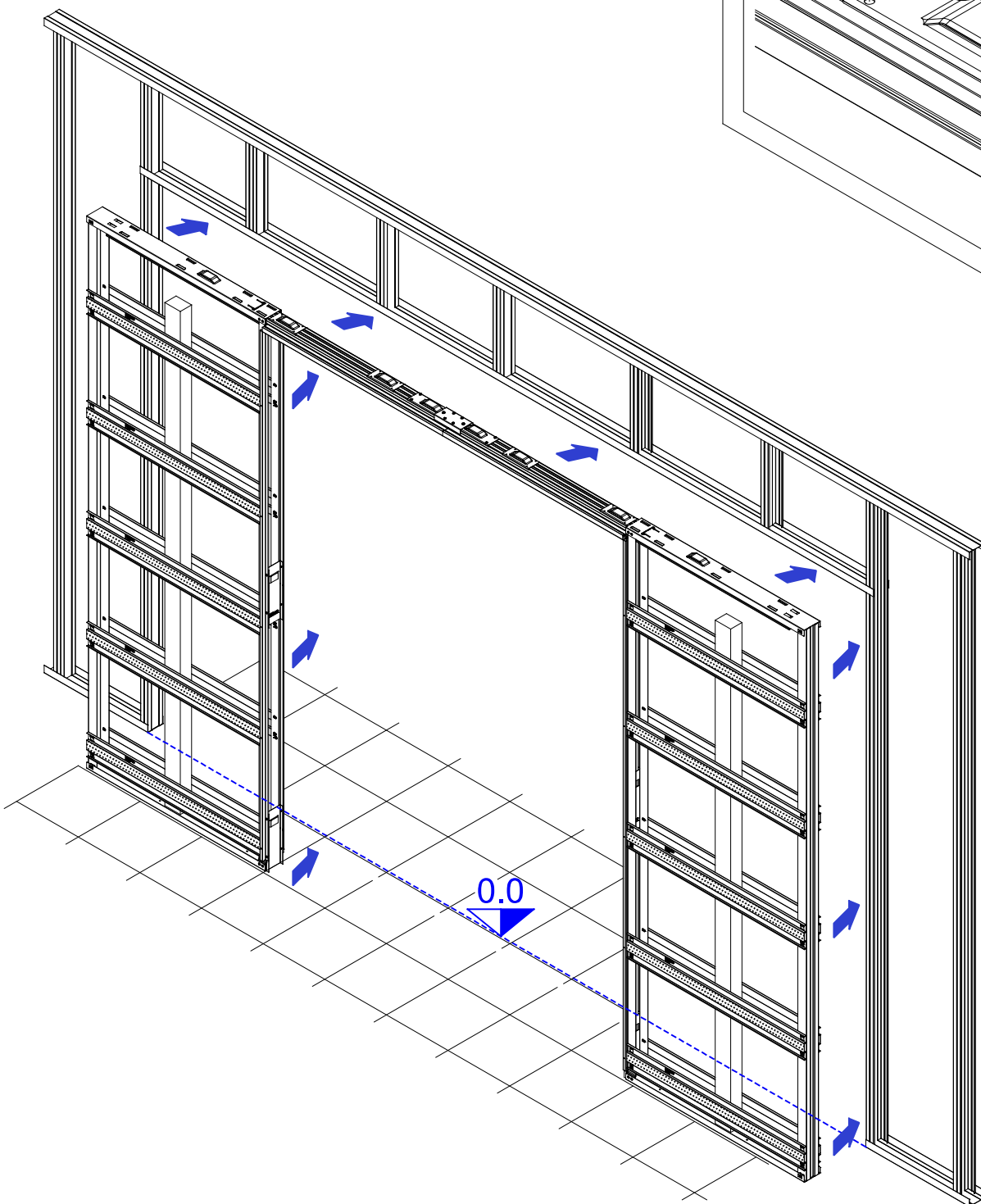
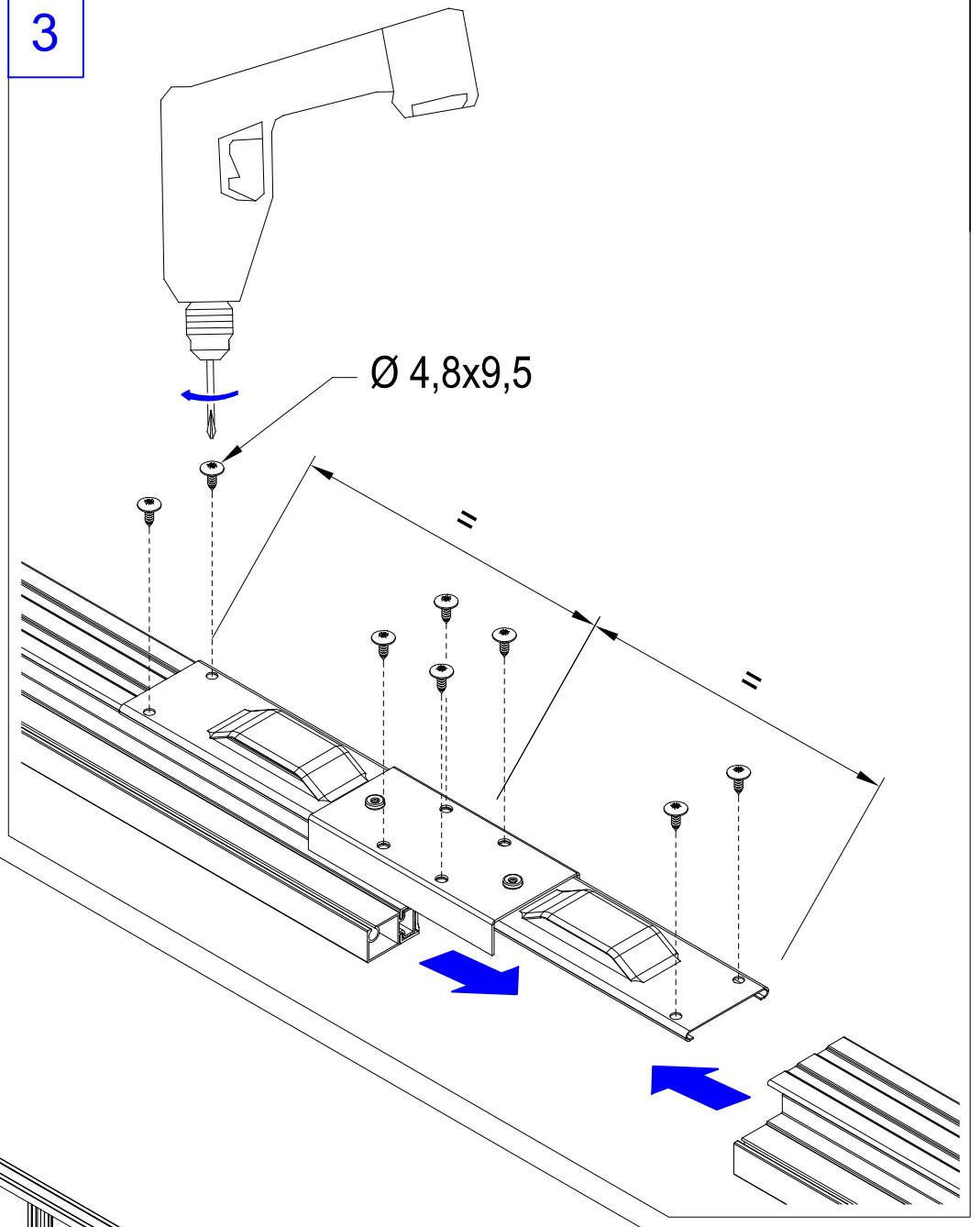
1



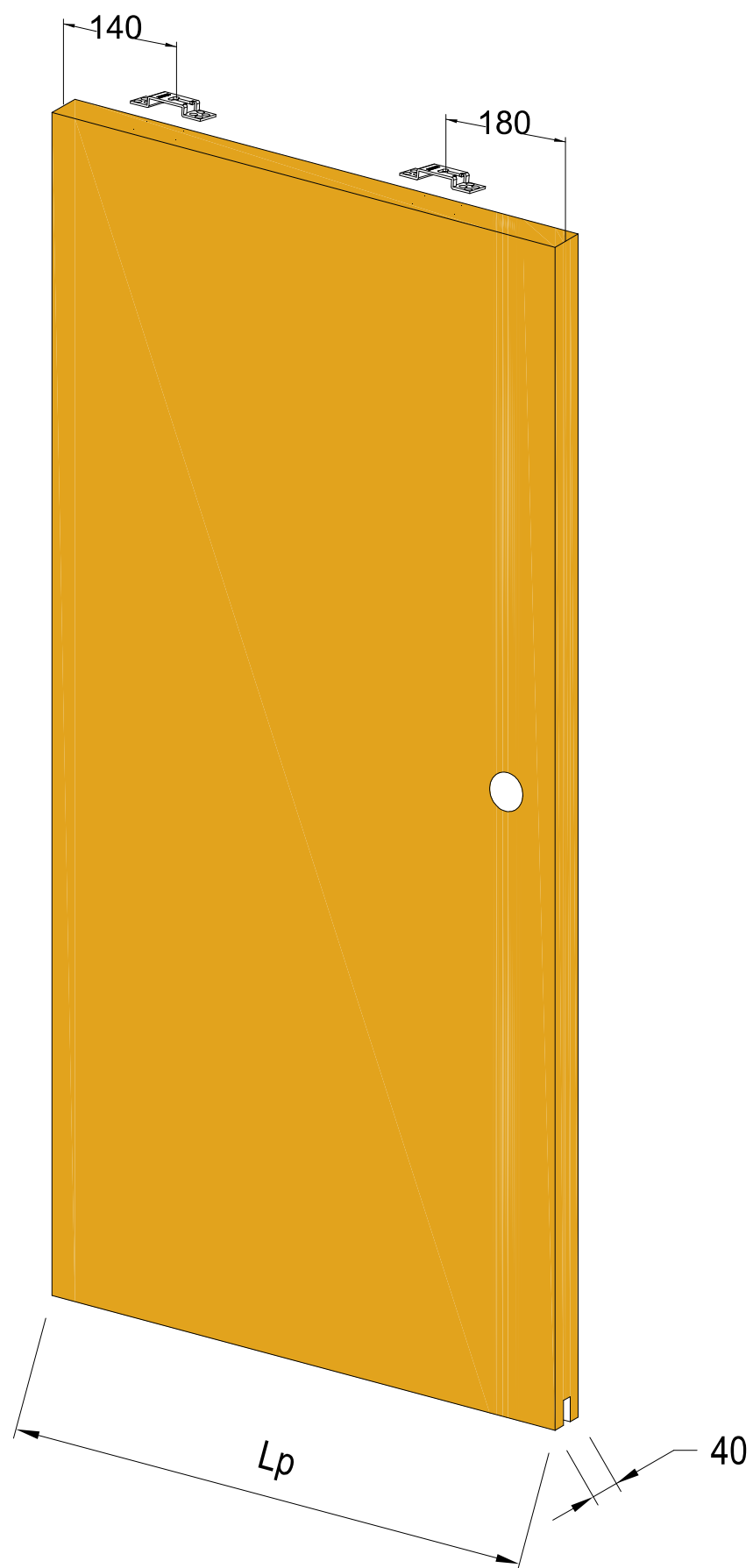
2



3







Ces informations sont remises à titre indicatif. SCRIGNO S.p.A. décline toute responsabilité en cas d'erreur d'impression, de traduction, ou pour tout autre motif. Elle se réserve le droit d'apporter toute modification pour le montage et l'amélioration du produit sans préavis. Toute reproduction même partielle de ce document est formellement interdite.

Los datos publicados son indicativos. La sociedad SCRIGNO S.p.A. declina toda responsabilidad por los posibles errores contenidos, debido a errores de imprenta, de transcripción o cualquier otro motivo y se reserva el derecho de mejorar los productos sin previo aviso. La reproducción total o parcial esta prohibida por la ley.

Bei den veröffentlichten Daten handelt es sich um Richtwerte. Die Scrigno S.p.A. lehnt jegliche Haftung für auf Druckfehler oder andere Ursachen zurückzuführende Ungenauigkeiten ab, und behält sich das Recht vor, jederzeit ohne Vorankündigung Verbesserungen am Produkt vorzunehmen. Der Nachdruck ist auch auszugsweise gesetzlich untersagt.

The information given in this document is for descriptive purposes only. SCRIGNO S.p.A. will not be held responsible for any inaccuracies caused by printing errors, transcription errors or for any other reason, and reserves the right to make modifications, without giving prior notice, for the improvement of its products. The reproduction, including the partial reproduction, of this document is severely prohibited within the terms of the Law.

Firma Scrigno ručí pouze a výhradně za hotový výrobek, který byl dodán kompletní a nepoškozený. za kontrolu výrobku a jeho shodu odpovídá montážník. součástí balení pouzdra jsou i vozíky a závěsné komponenty pro plně či prosklené dveřní křídla, které se použijí až při instalaci dveří. vše uschovejte. v případě nesrovnalostí je třeba písemně upozornit prodejce. montáž by měla provádět autorizovaná firma, která je odborně proškolená.



Scrigno SpA | scrigno.com  
via Casale Sant'Ermete 975  
47822 Santarcangelo di Romagna (RN)  
ph. + 39 0541 757711  
scrigno@scrignogroup.com